

Miele

Napotki za načrtovanje in montažo KMDA in SmartLine

Miele. Immer Besser.



Napotki za načrtovanje kuhalne plošče s pultno nabo KMDA

Splošne informacije

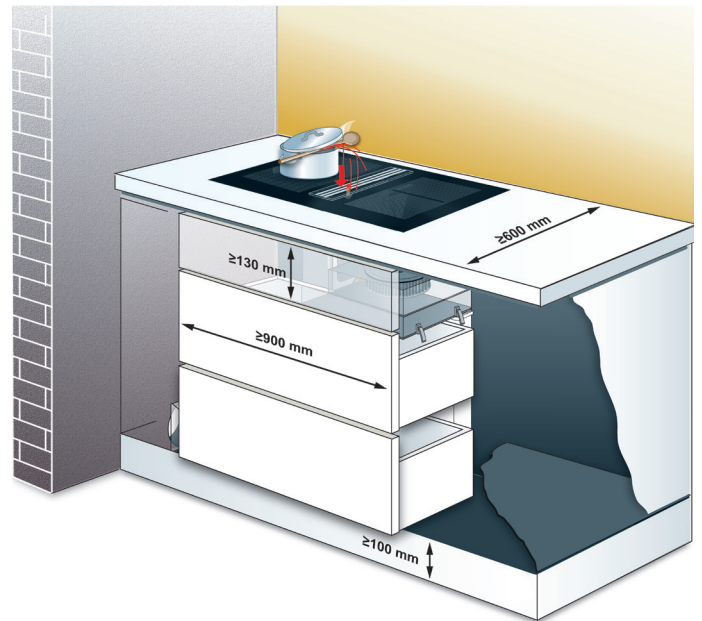
Fleksibilne možnosti vgradnje

Za razliko od konvencionalnih kuhinjskih nap so pultne nabe pri aparatih TwoInOne vgrajene neposredno v delovni pult. Lahko so vgrajene v ravnini pulta ali pa tako, da nalegajo nanj.

Odvodno od želene namestitve so na voljo različne možnosti odzračevanja. Da je zagotovljeno brezhibno delovanje pultne nabe tako pri odvodu kot pri kroženju zraka, Miele v vsakem primeru priporoča odvajanje zraka iz spodnje omarice in podnožja, tudi pri uporabi delovanja s kroženjem zraka. Tako preprečite škodo zaradi vlage na kuhinjskem pohištju in zmanjšate raven hrupa. Pri vgradnji morate upoštevati naslednje kriterije:

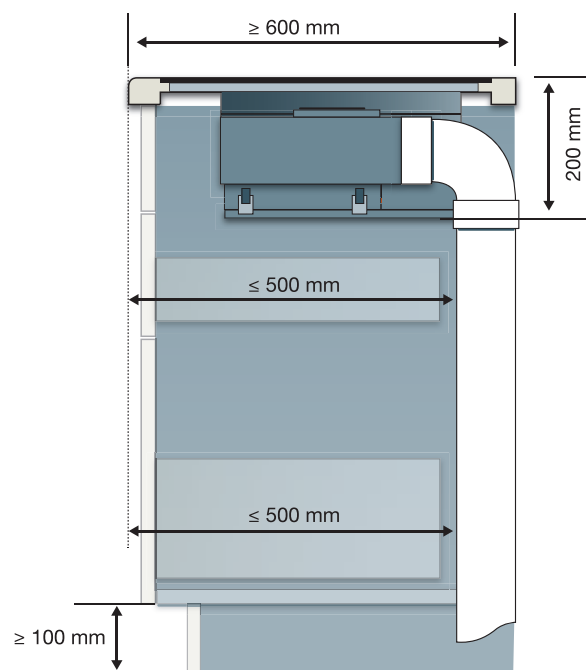
Za vgradnjo KMDA priporočamo spodnjo omarico širine 900 mm. Globina delovnega pulta mora biti najmanj 600 mm, višina podnožja za ureditev odvajanja zraka pa vsaj 100 mm.

Mere izreza za plosko vgradnjo so $\text{Š} = 804 \text{ mm} \times \text{G} = 524 \text{ mm}$. Pri tem upoštevajte stopničast izrez. Če je aparat vgrajen tako, da nalega na delovni pult (z okvirjem ali brez), znašajo mere izreza $\text{Š} = 780 \text{ mm} \times \text{G} = 500 \text{ mm}$.



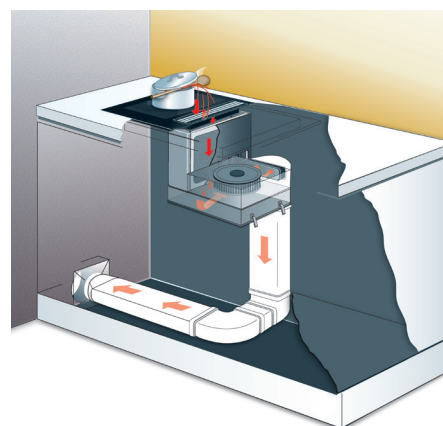
Pri vsaki namestitvi je treba paziti, da so aparati dostopni s spodnje strani. Različni proizvajalci pohištva nudijo različne mere posameznih pohištvenih elementov in s tem različne možnosti načrtovanja.

Če je višina ploščatega kanala 95 mm, morate pri globini delovnega pulta 600 mm skrajšati predale. Višine predalov so lahko različne. V zgornjem delu omarice s predali mora biti nameščena fiksna plošča.

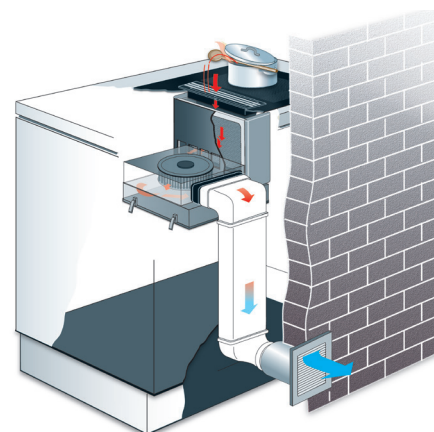


Možnost uporabe z odvodom zraka

Če je predvideno delovanje z odvodom zraka, lahko odzračevalno pot poljubno oblikujete glede na dane okoliščine. Odvod je mogoče speljati tako s strani kot tudi od zadaj. Ventilator je lahko nameščen na desni ali levi strani, priključek za odzračevalni vod pa je obrnjen glede na stran odvoda. Miele v vsakem primeru priporoča primeren material za odvod zraka, optimalen je ploščati kanal 222 x 89 mm. Za odzračevanje skozi steno priporočamo zidni zračnik Miele DMK 150-1.

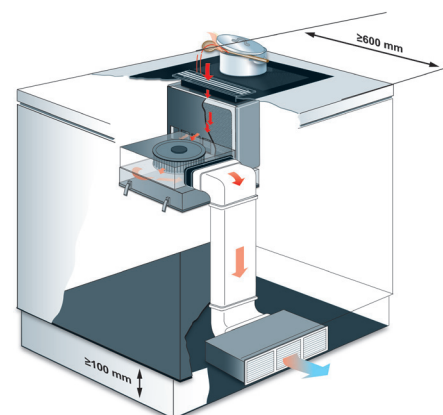


Pri odvodu zraka proti zadnji strani upoštevajte, da morate pri globini delovnega pulta 600 mm hrbtno steno spodnje omarice odstraniti ali izrezati, da lahko tam vzdolž položite ploščati kanal.



Možnost uporabe s kroženjem zraka

Pri delovanju s kroženjem zraka priporočamo vodeno odzračevanje skozi podnožje s pomočjo enote za kroženje zraka DUU 1000-2. Višina podnožja mora za to znašati vsaj 100 mm. Da se izognete prepihu v območju nad tlemi, je smiselno, da Mielejevega modula za kroženje zraka ne namestite neposredno v območju nog osebe, ki uporablja aparat. Modul za kroženje zraka lahko zato namestite na poljubno mesto v podnožju, ob straneh ali na hrbtni strani kuhalnega otoka. Pri tem morate upoštevati, da je odvod zraka na hrbtno stran mogoč samo pri večji globini delovnega pulta.



Napotki za načrtovanje pultne nape SmartLine CSDA

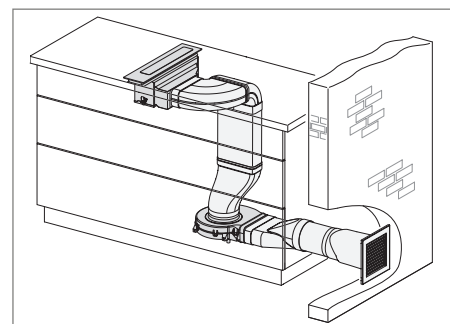
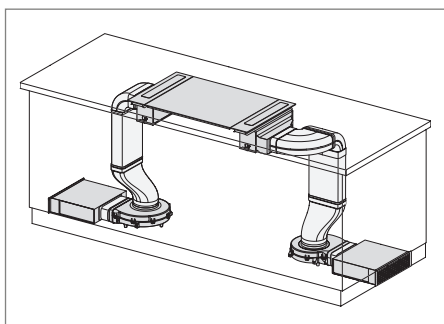
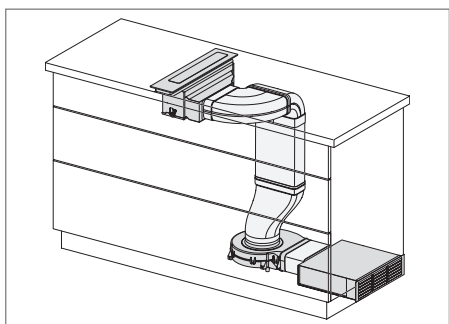
Splošne informacije

Fleksibilne možnosti vgradnje

Pultna napa Miele je prilagodljiva v vsakem pogledu: ventilator je nameščen v podnožje in zagotavlja brezhibno delovanje tako pri odvodu kot pri kroženju zraka. Zaradi svojih tehničnih prednosti in kompaktne izvedbe ima povsem novo možnost vgradnje in v spodnji omarici pušča dovolj prostora za predale.

Napotki za vgradnjo:

- Pultna napa je lahko vgrajena s priključnim nastavkom za zračni kanal na desni ali levi strani. Minimalna globina delovnega pulta pri – priključnem nastavku desno 600 mm – priključnem nastavku levo 665 mm.
- Pultna napa ima priključek za odvod zraka 222 x 89 mm.
- Pladenj za prestrezanje maščobe mora biti prosto dostopen iz spodnje strani, da ga lahko za čiščenje odstranite.
- Bodite pozorni na različne višine vgradnje SmartLine elementov.
- Pri vgradnji več elementov SmartLine morate med posamezne elemente namestiti vmesno letev CSZL 7000 (dodatna oprema).
- Hrbtne stene omare mora biti odstranljiva za namen morebitnih vzdrževalnih del.
- Ventilator pultne nape je nameščen v podnožje pod dnom omare, ki mora biti visoko najmanj 100 mm.
- Pri delovanju s kroženjem zraka je potrebno dokupiti enoto za kroženje zraka DUU 1000-2 (dodatna oprema)



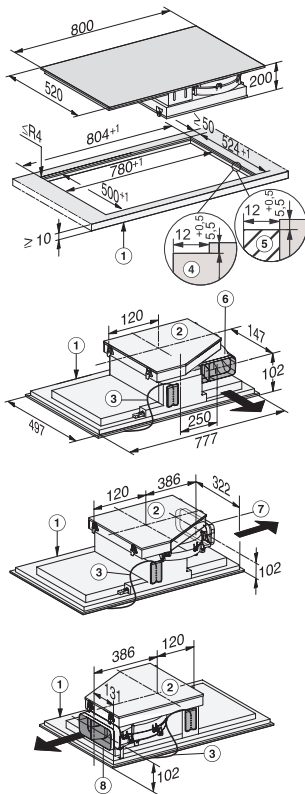
Delovanje s kroženjem zraka s kompletom za predelavo DUU1000-2

Zrak, ki ga napa vsesa, se prečisti preko maščobnih filtrov. Nato zrak prehaja skozi enoto za kroženje zraka, kjer se dodatno prečisti še prek filtra z aktivnim ogljem. Na koncu se zrak vrne v kuhinjo.

Delovanje z odvodom zraka z zidnim zračnikom DMK 150-1

Zrak, ki ga napa vsesa, se prečisti preko maščobnega filtra in se odvede iz zgradbe na prosto.

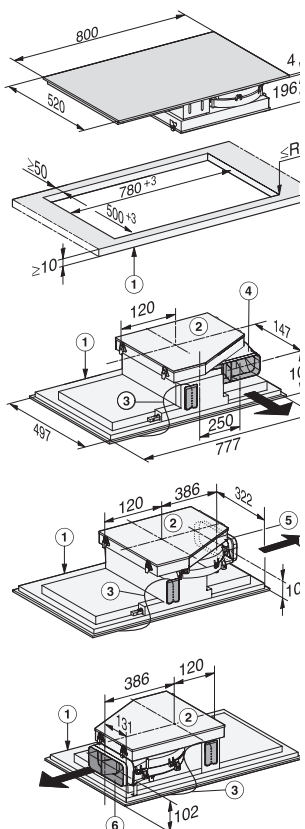
KMDA 7633 FL, KMDA 7476 FL



Ploska vgradnja

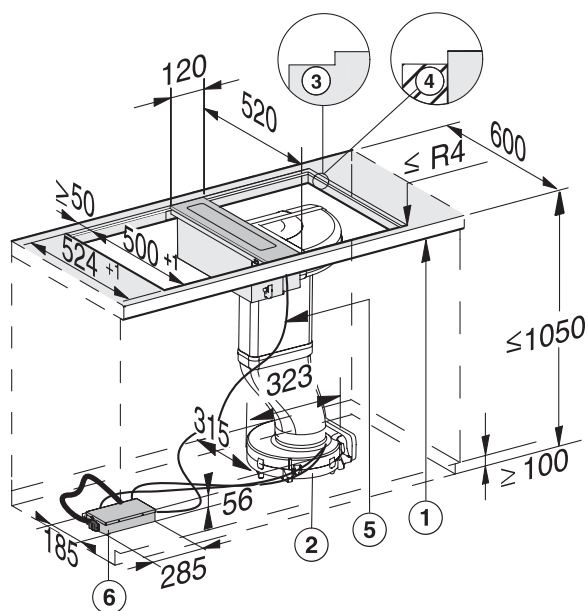
- 1) Spredaj
- 2) Snemljiv prestrezni pladenj
- 3) Omrežna priključna omarica s priključnim kablom (L = 1440 mm)
- 4) Stopničast izrez
- 5) Lesene letve (niso v dobavnem kompletu)
- 6) Priključek zračnega kanala zadaj (stanje ob dobavi)
- 7) Priključek zračnega kanala desno (potrebna predelava)
- 8) Priključek zračnega kanala levo (potrebna predelava)

KMDA 7633 FL, KMDA 7476 FL



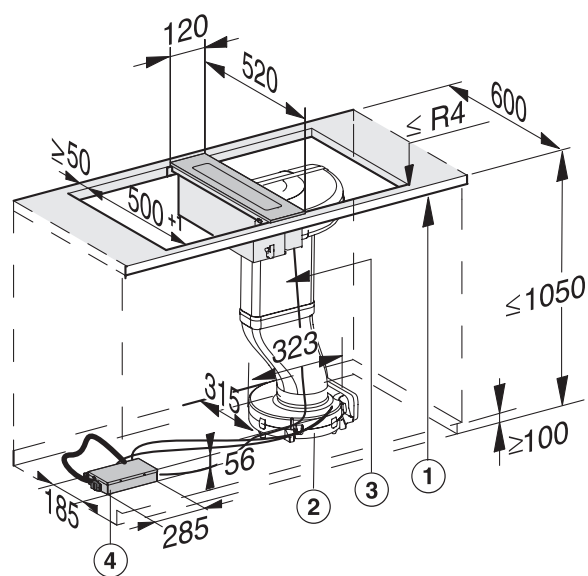
Vgradnja z naleganjem na pult

- 1) Spredaj
- 2) Snemljiv prestrezni pladenj
- 3) Omrežna priključna omarica s priključnim kablom (L = 1440 mm)
- 4) Priključek zračnega kanala zadaj (stanje ob dobavi)
- 5) Priključek zračnega kanala desno (potrebna predelava)
- 6) Priključek zračnega kanala levo (potrebna predelava)



Ploska vgradnja

- 1) Spredaj
- 2) Ventilator (v podnožju na tleh)
- 3) Stopničast izrez
- 4) Lesena letev (ni priložena)
- 5) Zračni kanal
- 6) E-box



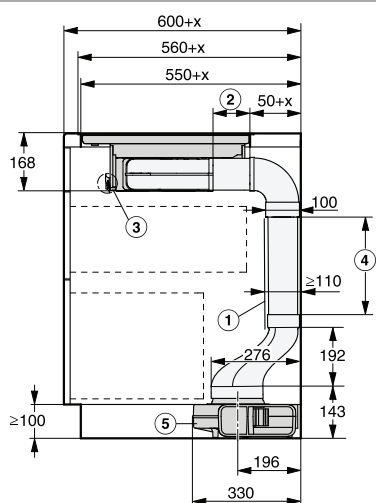
Vgradnja z naleganjem na pult

- 1) Spredaj
- 2) Ventilator (v podnožju na tleh)
- 3) Zračni kanal
- 4) E-box

CSDA 7*** FL - ploska vgradnja

Vgradnja v delovni pult z globino od 600 mm

Pogled od strani

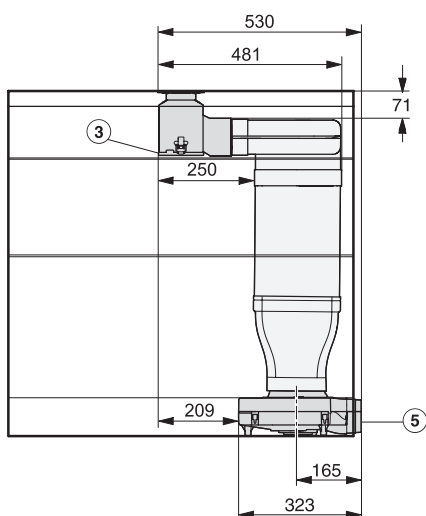


Priključek zračnega kanala desno

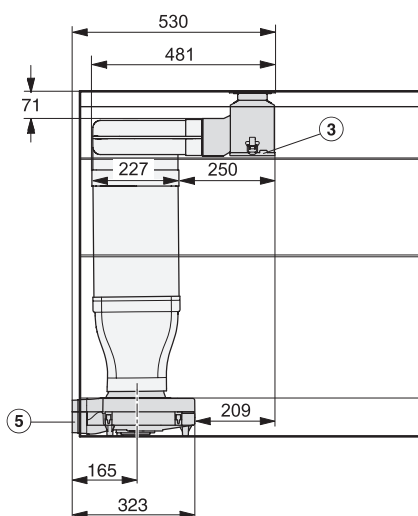
- 1) Hrbtna stena omare mora biti za primer potrebnega servisa snemljiva. Za speljavo zračnega kanala mora biti med hrbtno steno omare in steno ali pohoštvnim elementom, ki je za njo, minimalna razdalja 110 mm.
- 2) Spremenljiva dolžina vmesnega kosa (samo v primeru, če je delovna površina več kot 600 mm).
- 3) Prestrezní pladenj mora biti po vgradnji dostopen, da ga lahko za čiščenje odstranite. Za odstranitev morate sprostiti zapore. Dve spredaj in dve zadaj.
- 4) Dolžino kanala je potrebno prilagoditi glede na višino spodnje omarice. Standardna višina je 500 mm.
- 5) Ventilator v podnožju.

x = mera, za katero je globina delovnega pulta večja od 600 mm.

Pogled od spredaj



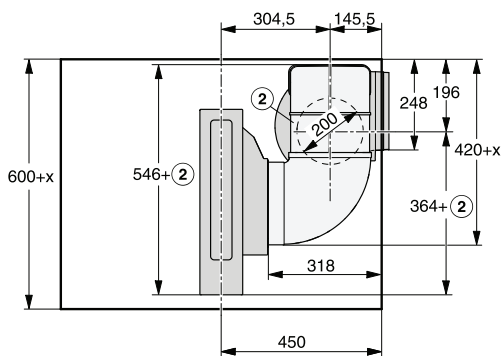
Priključek zračnega kanala desno



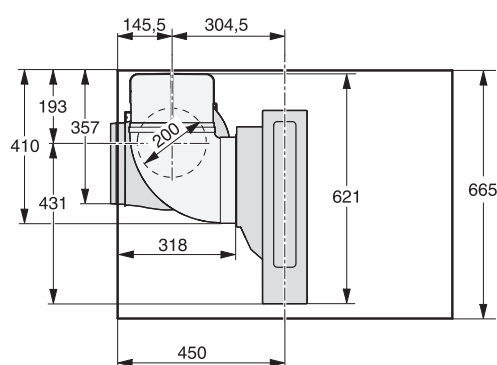
Priključek zračnega kanala levo

Pogled od zgoraj

Pri priključitvi zračnega kanala na levi strani mora biti minimalna globina delovnega pulta 665 mm.



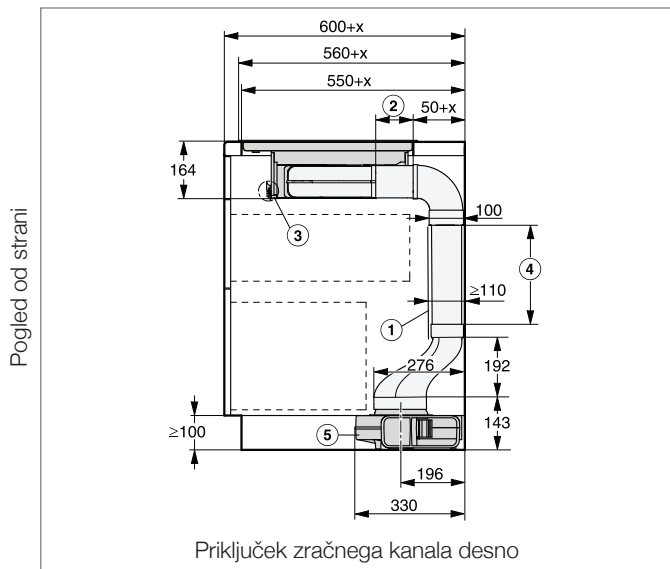
Priključek zračnega kanala desno



Priključek zračnega kanala levo

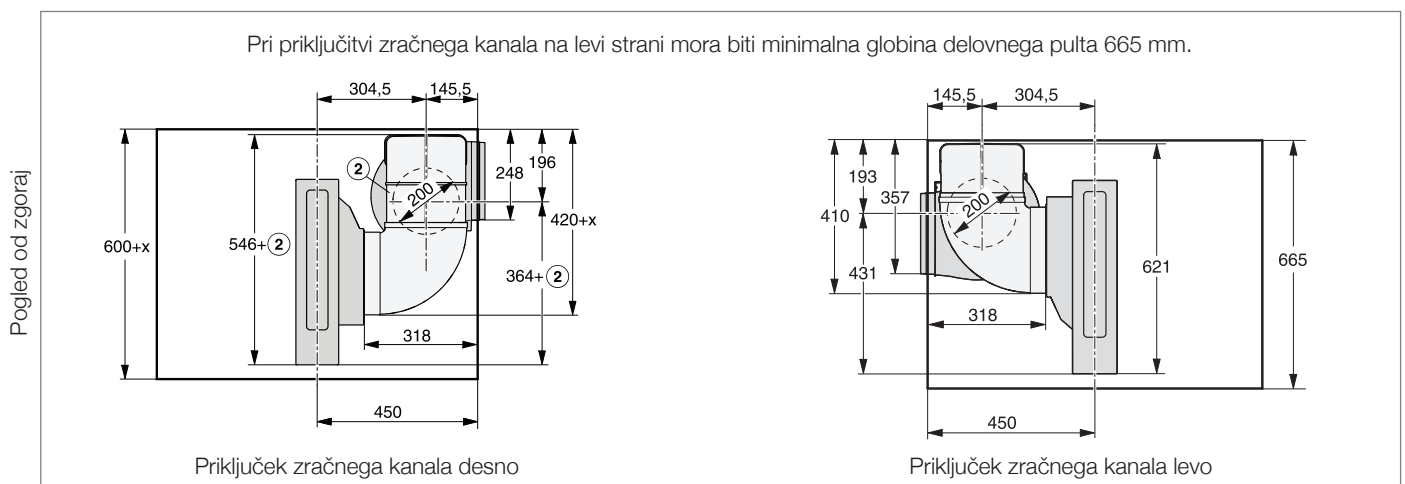
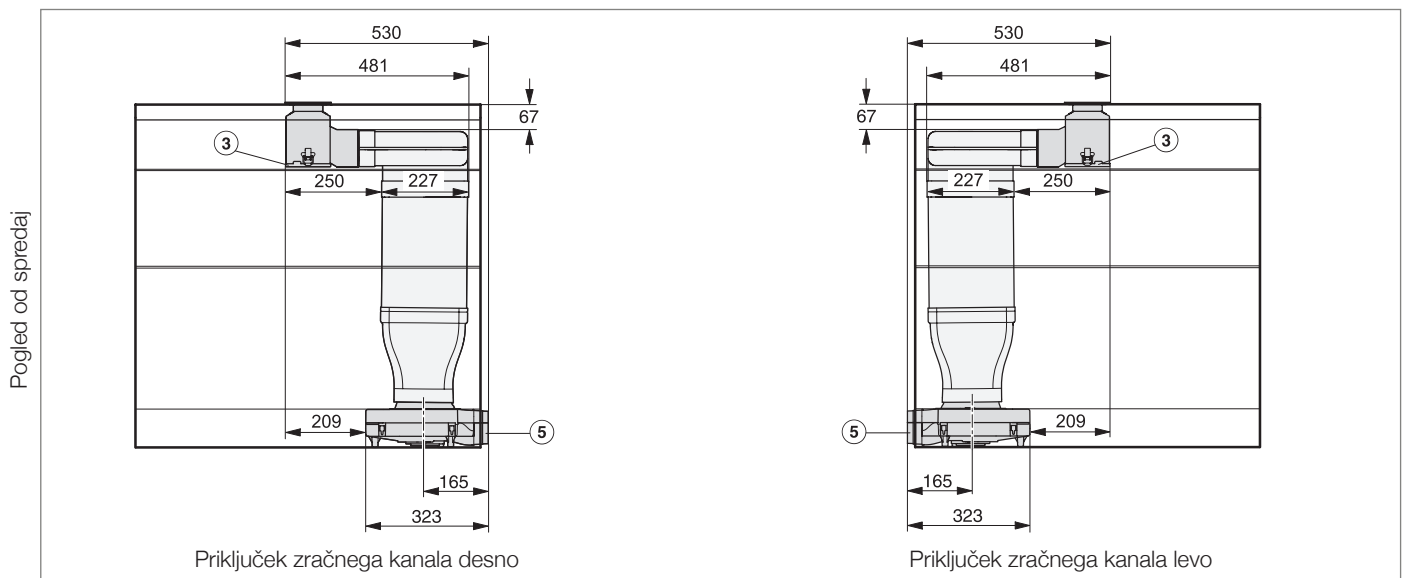
CSDA 7*** FL - vgradnja z naleganjem na pult

Vgradnja v delovni pult z globino od 600 mm



- 1) Hrbtna stena omare mora biti za primer potrebnega servisa snemljiva. Za speljavo zračnega kanala mora biti med hrbtno steno omare in steno ali pohoštvnim elementom, ki je za njo, minimalna razdalja 110 mm.
- 2) Spremenljiva dolžina vmesnega kosa (samo v primeru, če je delovna površina več kot 600 mm).
- 3) Prestrezní pladenj mora biti po vgradnji dostopen, da ga lahko za čiščenje odstranite. Za odstranitev morate sprostiti zapore. Dve spredaj in dve zadaj.
- 4) Dolžino kanala je potrebno prilagoditi glede na višino spodnje omarice. Standardna višina je 500 mm.
- 5) Ventilator v podnožju.

x = mera, za katero je globina delovnega pulta večja od 600 mm.

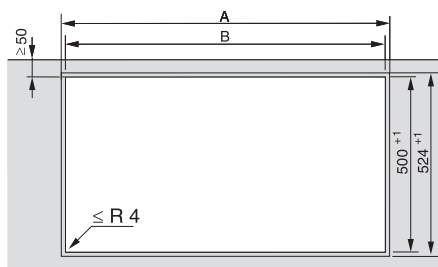


Napotki za vgradnjo elementov SmartLine

Mere izrezov

Izrez v delovnem pultu pri ploski vgradnji

	SmartLine CS 7XXX FL	SmartLine CSDA 7000 FL	A	B
	1 x 378	1 x 120	504 ⁺¹	480 ⁺¹
	1 x 620	2 x 120	868 ⁺¹	844 ⁺¹
	2 x 378	1 x 120	884 ⁺¹	860 ⁺¹
	1 x 378 1 x 620	2 x 120	1248 ⁺¹	1224 ⁺¹
	3 x 378	2 x 120	1386 ⁺¹	1362 ⁺¹
	2 x 378 1 x 620	2 x 120	1628 ⁺¹	1604 ⁺¹
	4 x 378	2 x 120	1766 ⁺¹	1742 ⁺¹
	1 x 378	--	382 ⁺¹	358 ⁺¹
	2 x 378	--	762 ⁺¹	738 ⁺¹
	1 x 378 1 x 620	--	1004 ⁺¹	980 ⁺¹
	3 x 378	--	1142 ⁺¹	1118 ⁺¹
	2 x 378 1 x 620	--	1384 ⁺¹	1360 ⁺¹
	4 x 378	--	1522 ⁺¹	1498 ⁺¹



Pri vgradnji več elementov morate med posameznimi elementi upoštevati odmik 2 mm.

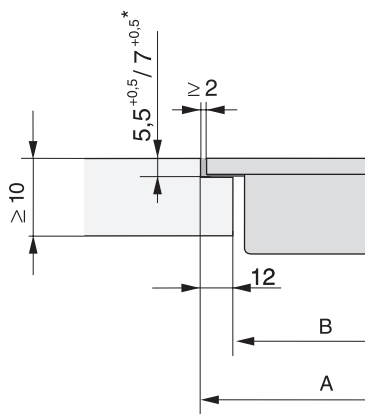
Izračun mere izreza A =

skupna širina elementov plus 2 mm razdalje med elementi, plus 2 mm desno, plus 2 mm levo

Izračun mere izreza B =

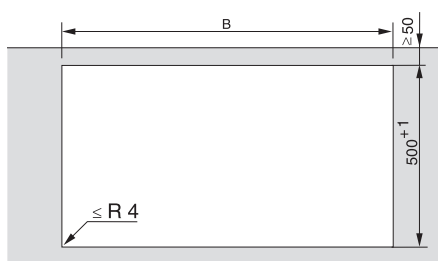
mera izreza A minus 12 mm desno, minus 12 mm levo.

Če je pultna napa nameščena na zunanji strani, mora biti stranski spodnji pohištvni element vsaj 12 mm širši od izreza. Če je debelina delovne plošče večja od 28 mm, je treba na spodnji strani izdelati stopničasti izrez visok vsaj 12 mm.



Izrez v delovnem pultu pri vgradnji z naleganjem na pult

	SmartLine CS 7XXX FL	SmartLine CSDA 7000 FL	B
	1 x 378	1 x 120	480 ⁺¹
	1 x 620	2 x 120	844 ⁺¹
	2 x 378	1 x 120	860 ⁺¹
	1 x 378 1 x 620	2 x 120	1224 ⁺¹
	3 x 378	2 x 120	1362 ⁺¹
	2 x 378 1 x 620	2 x 120	1604 ⁺¹
	4 x 378	2 x 120	1742 ⁺¹
	1 x 378	--	358 ⁺¹
	2 x 378	--	738 ⁺¹
	1 x 378 1 x 620	--	980 ⁺¹
	3 x 378	--	1118 ⁺¹
	2 x 378 1 x 620	--	1360 ⁺¹
	4 x 378	--	1498 ⁺¹



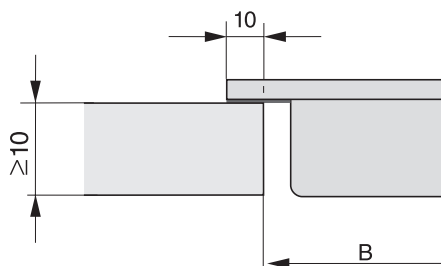
Vsi navedeni podatki so v označeni v mm. Pri vgradnji več elementov morate med posameznimi elementi upoštevati odmik 2 mm.

Elementi nalegajo na delovni pult za 10 mm.

Izračun mere izreza B =

skupna širina elementov plus 2 mm razdalje med elementi, minus 10 mm desno, minus 10 mm levo.

Če je pultna napa nameščena na zunanji strani, mora biti stranski spodnji pohištvni element vsaj 12 mm širši od izreza. Če je debelina delovne plošče večja od 24 mm, je treba na spodnji strani izdelati stopničasti izrez visok vsaj 12 mm.



Napotki za načrtovanje in montažo

Dodatna oprema

Ploščati zračni kanali Miele

Da bi strankam ponudili največjo prilagodljivost in ohranili vgradnjo aparatov Miele kar se da preprosto, Miele zdaj ponuja širok spekter ploščatih kanalov primernih za uporabo pri montaži kuhalne plošče s pultno nabo TwoInOne KMDA in pultne nabe SmartLine CSDA. Na voljo je 10 delov, ki so združljivi z ostalimi in poseben lepilni trak, ki zagotavlja varno povezavo posameznih delov cevi. Dimenzija priključkov pri vseh delih sistema je 222 x 89 mm. Primerno za podnožja višine 100 mm ali več.

Skladno s povečanimi varnostnimi zahtevami je kakovost materiala uporabljenega pri ploščatih kanalih Miele zasnovana tako, da ustreza višji varnostni zahtevi glede vnetljivosti. Miele ima certifikate, ki potrjujejo klasifikacijo požarne zaščite B1 in skladnost testa z igličastim plamenom (v skladu z EN 60335), ki preizkuša odziv materiala v primeru požara. To ureja standard EN 13501-1.

Za brezhibno delovanje pultne nabe, tako pri odvodu kot pri kroženju zraka, Miele priporoča sistem ploščatih zračnih kanalov. Pri montaži nabe na delovanje s kroženjem zraka je potrebno dokupiti komplet za predelavo DUU 1000-2.



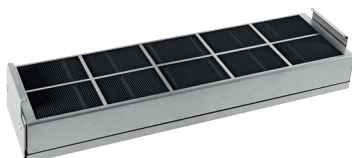
Komplet za predelavo na kroženje zraka DUU 1000-2

Komplet za predelavo na kroženje zraka za naknadno predelavo pultne nabe z odvoda na kroženje zraka

- Ploska vgradnja v podnožje višine od 100 mm
- Priključek za odvod zraka za sistem ploščatih kanalov v levo, desno ali nazaj
- Vključno z obnovljivim filtrom AirClean z dolgo življenjsko dobo
- Enakomerno izhajanje zraka pri kroženju zraka
- Zmanjšanje hrupa zaradi toka zraka.
- Za nabe s kroženjem zraka Miele CSDA in KMDA

Mat. št. 11.207.310

419,00 €



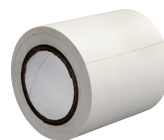
Filter Longlife Airclean DFK 1000-R

Filter z aktivnim ogljem je namenjen zmanjšanju neprijetnih vonjev med delovanjem nabe s kroženjem zraka.

- Enostavno obnavljanje vsake pol leta v pečici ali kombinirani pečici
- Življenjska doba 3 leta
- Za nabe s kroženjem zraka Miele CSDA in KMDA
- Vsebina: 1 filter

Mat. št. 10.427.040

274,90 €

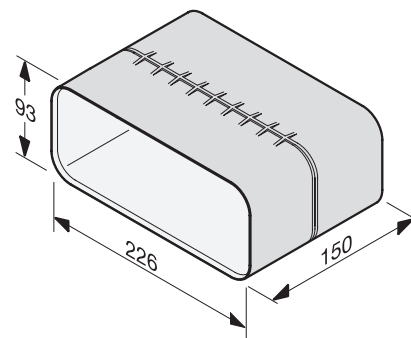


Lepilni trak, 10 m DFK-DB

Vsebina: 1 kos.

Mat. št. 10.820.390

19,00 €



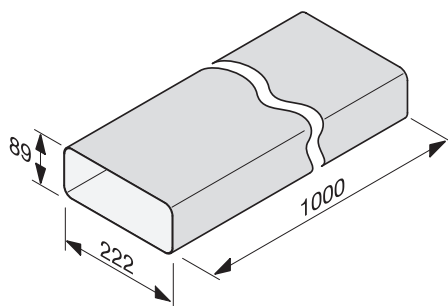
Element za prilagoditev dolžine DFK-L

Vsebina: 1 kos.

Mat. št. 11.051.270

49,00 €

Ploščati zračni kanali Miele

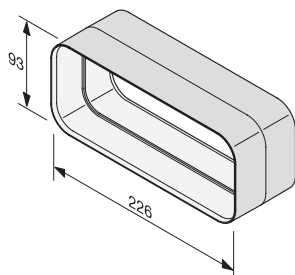


**Ploščati kanal, 1000 mm
DFK-R 1000**

Vsebina: 1 kos.

Mat. št. 10.811.340

49,00 €

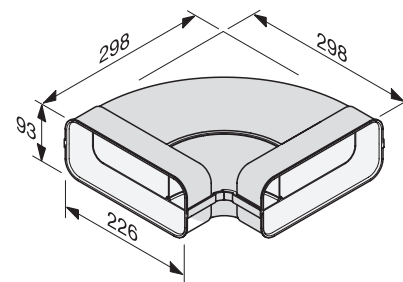


**Spojnik
DFK-V**

Vsebina: 1 kos.

Mat. št. 10.811.360

29,00 €

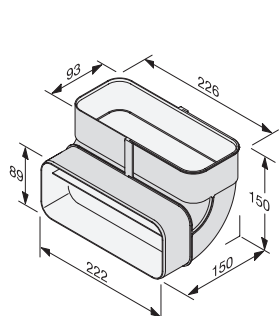


**90° horizontalno koleno
DFK-BH 90**

Vsebina: 1 kos.

Mat. št. 10.811.390

49,00 €

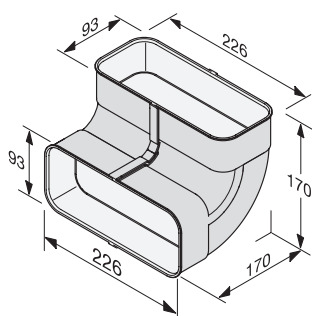


**90° vertikalno koleno 150 mm
DFK-BVK 90**

Vsebina: 1 kos.

Mat. št. 10.811.470

49,00 €

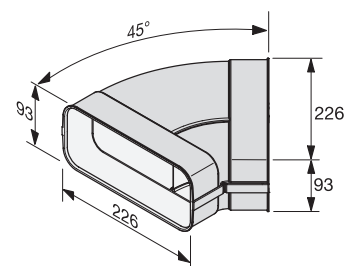


**90° vertikalno koleno 170 mm
DFK-BV 90**

Vsebina: 1 kos.

Mat. št. 10.811.410

49,00 €

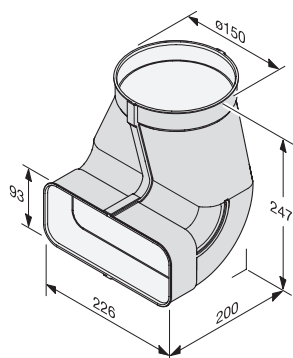


**45° horizontalno koleno
DFK-BH 45**

Vsebina: 1 kos.

Mat. št. 10.811.450

49,00 €

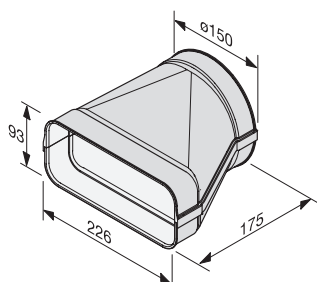


**90° adapter, pravokotno-okrogli
DFK-A 90**

Vsebina: 1 kos.

Mat. št. 10.811.440

49,00 €

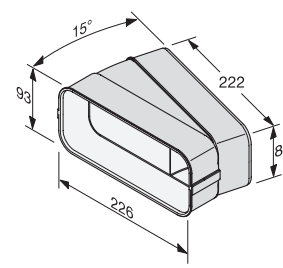


**Adapter, pravokotno-okrogli
DFK-A**

Vsebina: 1 kos.

Mat. št. 10.811.430

49,00 €



**15° horizontalno koleno
DFK-BH 15**

Vsebina: 1 kos.

Mat. št. 10.811.460

39,00 €

Doživite svet znamke Miele – obiščite Miele Experience Center



Miele d.o.o.
Trgovina in servis
Brnčičeva ulica 41g
1231 Ljubljana – Črnuče

Prodajno-svetovalni salon
Miele Experience Center Ljubljana
Brnčičeva ulica 41g
1231 Ljubljana – Črnuče

Svetovanje in informacije o produktih
00 386 1 292 63 33
info@miele.si
www.miele.si

Miele Experience Center Maribor
Bohova 2a
2311 Hoče

PON-ČET od 08.00 do 16.30
PET od 08.00 do 14.00

Odpiralni čas:
PON-PET od 09.00 do 19.00
SOB od 08.00 do 13.00

Spletna prodajalna
shop.miele.si

Servis
servis@miele.si